

Karta charakterystyki technicznej

Szyna montażowa 15 x 5 mm

Numery katalogowe: 1115274



Szyna profilowa 15 x 5 mm zgodna z normą DIN EN 60715 (poprzednio DIN EN 50045).



CE

St stal

GTP cynkowana galwanicznie, pasywowana

Dane podstawow

Numery katalogowe	1115274
Typ	46277 T250 Q GTP
Oznaczenie 1	Szyna kołpakowa
Oznaczenie 2	pod listwę zaciskową
Wytwórca	OBO
Wymiar	139x15x7,5
Materiał	Stal
Powierzchnia	cynkowana galwanicznie, pasywowana
Norma powierzchni	
Najmniejsza jednostka sprzedaży	10
Jednostka opakowania	Sztuk
Ciężar	2,5 kg
Jednostka wagi	kg/100 szt.
Ślad węglowy CO2 (GWP) od kołyski po bramę	0,0569 kg CO2e / 1 Sztuka

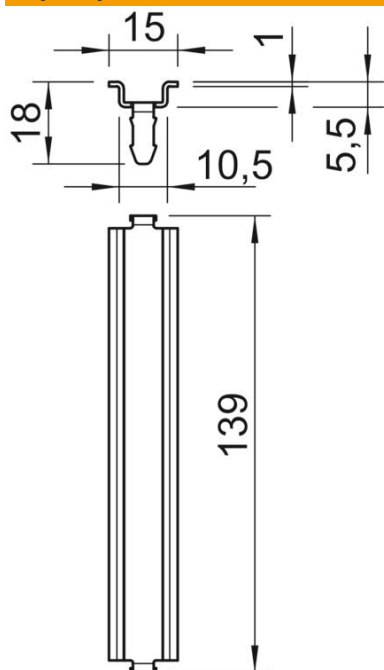
Karta charakterystyki technicznej

Szyna montażowa 15 x 5 mm

Numery katalogowe: 1115274



Wymiary



Długość	139 mm
Szerokość	15 mm
Wysokość	5 mm

Dane techniczne

Wykonanie	do T 250 poprzecznie T 160 wzdłużnie
Wersje szyn	Szyna DIN EN 60715
Kształt otworu (ETIM)	bez
Grubość materiału	1 mm