

Karta charakterystyki technicznej

Obejma mocująca 605, średnia V4A

Numery katalogowe: 1018661



Dwułapkowa klamra mocująca do kabli i rur



A4 Stal nierdzewna 1.4571

2B pusty, po obróbce

Dane podstawow

Numery katalogowe	1018661
Typ	605 16 A4
Oznaczenie 1	Obejma mocująca
Oznaczenie 2	dwułapkowa
Wytwórca	OBO
Wymiar	16mm
Materiał	Stal nierdzewna 1.4571
Powierzchnia	pusty, po obróbce
Norma powierzchni	
Najmniejsza jednostka sprzedaży	100
Jednostka opakowania	Sztuk
Ciężar	0,585 kg
Jednostka wagi	kg/100 szt.
Ślad węglowy CO2 (GWP) od kołyski po bramę	0,0415 kg CO2e / 1 Sztuka

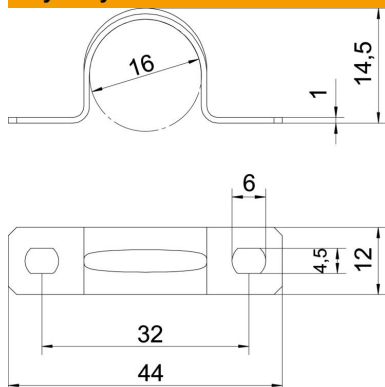
Karta charakterystyki technicznej

Obejma mocująca 605, średnia V4A



Numery katalogowe: 1018661

Wymiary



Długość	44 mm
Szerokość	12 mm
Wysokość	14,5 mm
Wymiar A	44 mm
Wymiar B	32 mm
Wymiar b	12 mm
Wymiar D	16 mm
Wymiar d	4,5 mm
Wymiar e	6 mm
Wymiar H	14,5 mm
Wymiar t	1 mm

Dane techniczne

Odległość od ściany	brak
Ilość przewodów/rur	1
Wykonanie	dwuzaciskowy
Rodzaj mocowania	Otwór wiercony
do średnicy	16
Odpowiednie w strefie ochrony przeciwpożarowej	brak
Bezhalogenowy	tak
W płaszczu z tworzywa sztucznego	brak
Wielkość otworu	4,5 x 6 mm
Grubość materiału	1 mm
średnica znamionowa	16 mm
odporny na działanie promieni UV	tak