

# Karta charakterystyki technicznej

Obejma mocująca 605, średnia V4A

Numery katalogowe: 1018669



Dwułapkowa klamra mocująca do kabli i rur



- A4** Stal nierdzewna 1.4571
- 2B** pusty, po obróbce

## Dane podstawow

Numery katalogowe	1018669
Typ	605 20 A4
Oznaczenie 1	Obejma mocująca
Oznaczenie 2	dwułapkowa
Wytwórca	OBO
Wymiar	20mm
Materiał	Stal nierdzewna 1.4571
Powierzchnia	pusty, po obróbce
Norma powierzchni	
Najmniejsza jednostka sprzedaży	100
Jednostka opakowania	Sztuk
Ciężar	0,664 kg
Jednostka wagi	kg/100 szt.
Ślad węglowy CO2 (GWP) od kołyski po bramę	0,0475 kg CO2e / 1 Sztuka

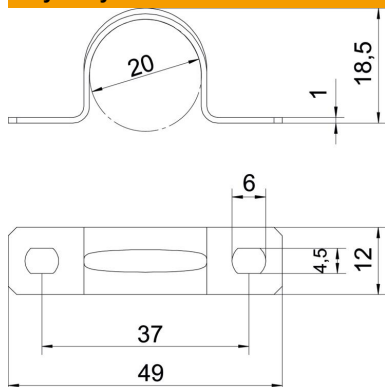
# Karta charakterystyki technicznej

Obejma mocująca 605, średnia V4A



Numery katalogowe: 1018669

## Wymiary



Długość	49 mm
Szerokość	12 mm
Wysokość	18,5 mm
Wymiar A	49 mm
Wymiar B	37 mm
Wymiar b	12 mm
Wymiar D	20 mm
Wymiar d	4,5 mm
Wymiar e	6 mm
Wymiar H	18,5 mm
Wymiar t	1 mm

## Dane techniczne

Odległość od ściany	brak
Ilość przewodów/rur	1
Wykonanie	dwuzaciskowy
Rodzaj mocowania do średnicy	Otwór wiercony 20
Odpowiednie w strefie ochrony przeciwpożarowej	brak
Bezhalogenowy	tak
W płaszczu z tworzywa sztucznego	brak
Wielkość otworu	4,5 x 6 mm
Grubość materiału	1 mm
średnica znamionowa	20 mm
odporny na działanie promieni UV	tak