

# Karta charakterystyki technicznej

Obejma mocująca 605, średnia V4A

Numery katalogowe: 1018679



Dwułapkowa klamra mocująca do kabli i rur



**A4** Stal nierdzewna 1.4571

**2B** pusty, po obróbce

## Dane podstawow

Numery katalogowe	1018679
Typ	605 25 A4
Oznaczenie 1	Obejma mocująca
Oznaczenie 2	dwułapkowa
Wytwórca	OBO
Wymiar	25mm
Materiał	Stal nierdzewna 1.4571
Powierzchnia	pusty, po obróbce
Norma powierzchni	
Najmniejsza jednostka sprzedaży	100
Jednostka opakowania	Sztuk
Ciężar	0,992 kg
Jednostka wagi	kg/100 szt.
Ślad węglowy CO2 (GWP) od kołyski po bramę	0,0658 kg CO2e / 1 Sztuka

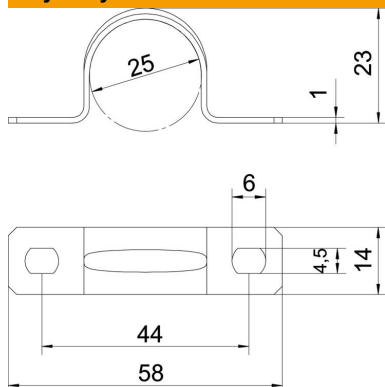
# Karta charakterystyki technicznej

Obejma mocująca 605, średnia V4A



Numery katalogowe: 1018679

## Wymiary



Długość	58 mm
Szerokość	14 mm
Wysokość	23 mm
Wymiar A	58 mm
Wymiar B	44 mm
Wymiar b	14 mm
Wymiar D	25 mm
Wymiar d	4,5 mm
Wymiar e	6 mm
Wymiar H	23 mm
Wymiar t	1 mm

## Dane techniczne

Odległość od ściany	brak
Ilość przewodów/rur	1
Wykonanie	dwuzaciskowy
Rodzaj mocowania do średnicy	Otwór wiercony 25
Odpowiednie w strefie ochrony przeciwpożarowej	brak
Bezhalogenowy	tak
W płaszczu z tworzywa sztucznego	brak
Wielkość otworu	4,5 x 6 mm
Grubość materiału	1 mm
średnica znamionowa	25 mm
odporny na działanie promieni UV	tak