

Karta charakterystyki technicznej

Obejma mocująca 605, średnia V4A

Numery katalogowe: 1018729



Dwułapkowa klamra mocująca do kabli i rur



A4 Stal nierdzewna 1.4571

2B pusty, po obróbce

Dane podstawow

| | |
|--|---------------------------|
| Numery katalogowe | 1018729 |
| Typ | 605 63 A4 |
| Oznaczenie 1 | Obejma mocująca |
| Oznaczenie 2 | dwułapkowa |
| Wytwórca | OBO |
| Wymiar | 63mm |
| Materiał | Stal nierdzewna 1.4571 |
| Powierzchnia | pusty, po obróbce |
| Norma powierzchni | |
| Najmniejsza jednostka sprzedaży | 25 |
| Jednostka opakowania | Sztuk |
| Ciężar | 3,67 kg |
| Jednostka wagi | kg/100 szt. |
| Ślad węglowy CO2 (GWP) od kołyski po bramę | 0,1985 kg CO2e / 1 Sztuka |

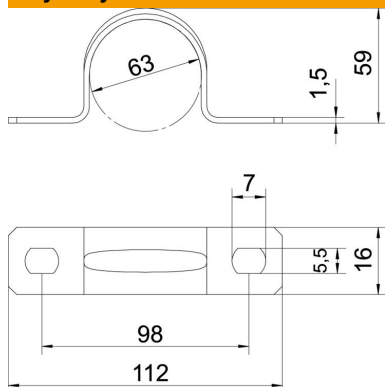
Karta charakterystyki technicznej

Obejma mocująca 605, średnia V4A



Numery katalogowe: 1018729

Wymiary



| | |
|-----------|--------|
| Długość | 112 mm |
| Szerokość | 16 mm |
| Wysokość | 59 mm |
| Wymiar A | 112 mm |
| Wymiar B | 98 mm |
| Wymiar b | 16 mm |
| Wymiar D | 63 mm |
| Wymiar d | 5,5 mm |
| Wymiar e | 7 mm |
| Wymiar H | 59 mm |
| Wymiar t | 1,5 mm |

Dane techniczne

| | |
|--|----------------|
| Odległość od ściany | brak |
| Ilość przewodów/rur | 1 |
| Wykonanie | dwuzaciskowy |
| Rodzaj mocowania do średnicy | Otwór wiercony |
| Odpowiednie w strefie ochrony przeciwpożarowej | brak |
| Bezhalogenowy | tak |
| W płaszczu z tworzywa sztucznego | brak |
| Wielkość otworu | 5,5 x 7 mm |
| Grubość materiału | 1,5 mm |
| średnica znamionowa | 63 mm |
| odporny na działanie promieni UV | tak |