

# Karta charakterystyki technicznej

Montageschiene MS4121, Schlitz 22 mm, FT, gelocht

Numery katalogowe: 1122926



Ciężka szyna o profilu C do indywidualnego montażu konstrukcji wsporczych np. Korytka kablowe lub jako konsola do szaf sterowniczych. Może być również stosowana do układania kabli w połączeniu z obejmami w kształcie litery U.



**St** stal

**FT** cynkowane ogniowo-zanurzeniowo

## Dane podstawow

Numery katalogowe	1122926
Typ	MS4121P6000FT
Oznaczenie 1	Szyna profilowa
Oznaczenie 2	perf.,szer. szczel. 22mm
Wytwórca	OBO
Wymiar	6000x41x21
Materiał	Stal
Powierzchnia	cynkowana metodą zanurzeniową
Norma powierzchni	DIN EN ISO 1461
Najmniejsza jednostka sprzedaży	6
Jednostka opakowania	Metr
Ciężar	184 kg
Jednostka wagi	kg/100 m
Ślad węglowy CO2 (GWP) od kołyski po bramę	3,1821 kg CO2e / 1 Metr

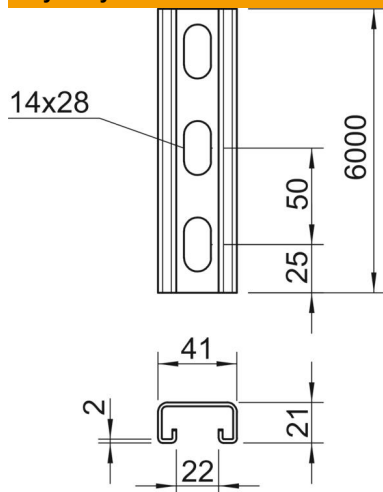
# Karta charakterystyki technicznej

Montageschiene MS4121, Schlitz 22 mm, FT, gelocht



Numery katalogowe: 1122926

## Wymiary



Długość	6 000 mm
Szerokość	41 mm
Wysokość	21 mm
Wymiar L	6 000 mm

## Dane techniczne

Łamana	brak
Rodzaj perforacji	Tył perforowany
Wykonanie	Profil prosty
Odstęp między środkiem otworów	50 mm
Podtrzymanie funkcji	tak
Wielkość otworu	14x28 mm
Grubość materiału	2 mm
Z perforacją	tak
Z zębami	tak
Forma profilu	Ceownik
Wielkość szczeliny	22 mm
Wartość statystyczna A	1,65 cm <sup>2</sup>
Wartość statystyczna Iy	0,95 cm <sup>4</sup>
Wartość statystyczna Iz	4,51 cm <sup>4</sup>
Wartość statystyczna Wy	0,89 cm <sup>3</sup>
Wartość statystyczna Wz	2,2 cm <sup>3</sup>