

# Karta charakterystyki technicznej

Szyna profilowa MS4121, szczelina 22 mm, FT, perforowana

Numery katalogowe: 1122933



Ciężka szyna o profilu C do indywidualnego montażu konstrukcji wsporczych np. Korytka kablowe lub jako konsola do szaf sterowniczych. Może być również stosowana do układania kabli w połączeniu z obejmami w kształcie litery U.



**St** stal

**FT** cynkowane ogniowo-zanurzeniowo

## Dane podstawow

Numery katalogowe	1122933
Typ	MS4121P0200FT
Oznaczenie 1	Szyna profilowa
Oznaczenie 2	szerokość szczeliny 22mm
Wytwórca	OBO
Wymiar	200x41x21
Materiał	Stal
Powierzchnia	cynkowana metodą zanurzeniową
Norma powierzchni	DIN EN ISO 1461
Najmniejsza jednostka sprzedaży	1
Jednostka opakowania	Sztuk
Ciężar	29,6 kg
Jednostka wagi	kg/100 szt.
Ślad węglowy CO2 (GWP) od kołyski po bramę	0,6304 kg CO2e / 1 Sztuka

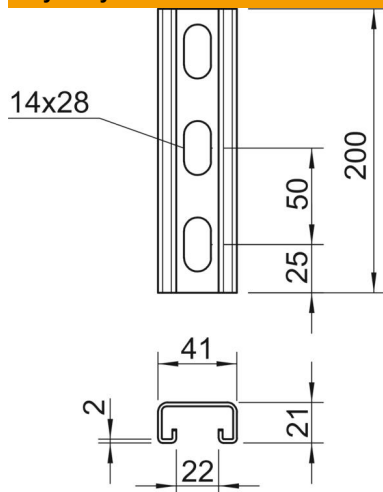
# Karta charakterystyki technicznej

Szyna profilowa MS4121, szczelina 22 mm, FT, perforowana

Numery katalogowe: 1122933



## Wymiary



Długość	200 mm
Szerokość	41 mm
Wysokość	21 mm
Wymiar L	200 mm

## Dane techniczne

Łamana	brak
Rodzaj perforacji	Tył perforowany
Wykonanie	Profil prosty
Odstęp między środkiem otworów	50 mm
Podtrzymanie funkcji	tak
Wielkość otworu	14x28 mm
Grubość materiału	2 mm
Z perforacją	tak
Z zębami	tak
Forma profilu	Ceownik
Wielkość szczeliny	22 mm
Wartość statystyczna A	1,65 cm <sup>2</sup>
Wartość statystyczna Iy	0,95 cm <sup>4</sup>
Wartość statystyczna Iz	4,51 cm <sup>4</sup>
Wartość statystyczna Wy	0,89 cm <sup>3</sup>
Wartość statystyczna Wz	2,2 cm <sup>3</sup>