

Karta charakterystyki technicznej

Obejma mocująca, lekka

Numery katalogowe: 1003119



Obejma mocująca do kabli i rur, pojedyncza

* Wielkości 3 i 4 nie nadają się do gwoździarek gazowych

* Rozmiary od 3 do 21 nie są odpowiednie dla narzędzi do ustawiania kołków



St stal

G cynkowane galwanicznie

Dane podstawow

| | |
|--|----------------------------|
| Numery katalogowe | 1003119 |
| Typ | 604 11 G |
| Oznaczenie 1 | Obejma mocująca |
| Oznaczenie 2 | jednołapkowa |
| Wytwórca | OBO |
| Wymiar | 11mm |
| Materiał | Stal |
| Powierzchnia | cynkowane galwanicznie |
| Norma powierzchni | EN ISO 19598 / EN ISO 4042 |
| Najmniejsza jednostka sprzedaży | 100 |
| Jednostka opakowania | Sztuk |
| Ciężar | 0,27 kg |
| Jednostka wagi | kg/100 szt. |
| Ślad węglowy CO2 (GWP) od kołyski po bramę | 0,0056 kg CO2e / 1 Sztuka |

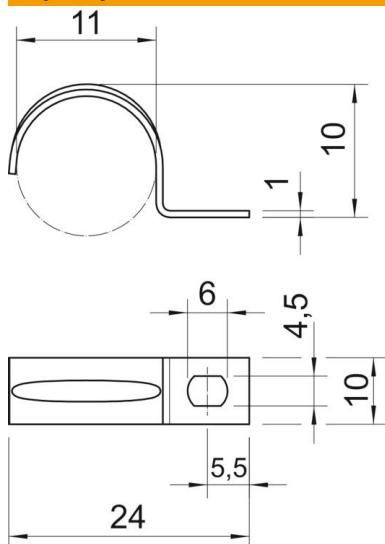
Karta charakterystyki technicznej

Obejma mocująca, lekka

Numery katalogowe: 1003119



Wymiary



| | |
|-----------|--------|
| Długość | 24 mm |
| Szerokość | 10 mm |
| Wysokość | 10 mm |
| Wymiar A | 5,5 mm |
| Wymiar b | 10 mm |
| Wymiar D | 11 mm |
| Wymiar d | 4,5 mm |
| Wymiar e | 6 mm |
| Wymiar H | 10 mm |
| Wymiar L | 24 mm |
| Wymiar t | 1 mm |

Dane techniczne

| | |
|--|-------------------|
| Odległość od ściany | brak |
| Ilość przewodów/rur | 1 |
| Wykonanie | jednozaciskowy |
| Rodzaj mocowania do średnicy | Otwór wiercony 11 |
| Odpowiednie w strefie ochrony przeciwpożarowej | brak |
| Bezhalogenowy | tak |
| W płaszczu z tworzywa sztucznego | brak |
| Wielkość otworu | 4,5 x 6 |
| Grubość materiału | 1 mm |
| średnica znamionowa | 11 mm |
| odporny na działanie promieni UV | tak |