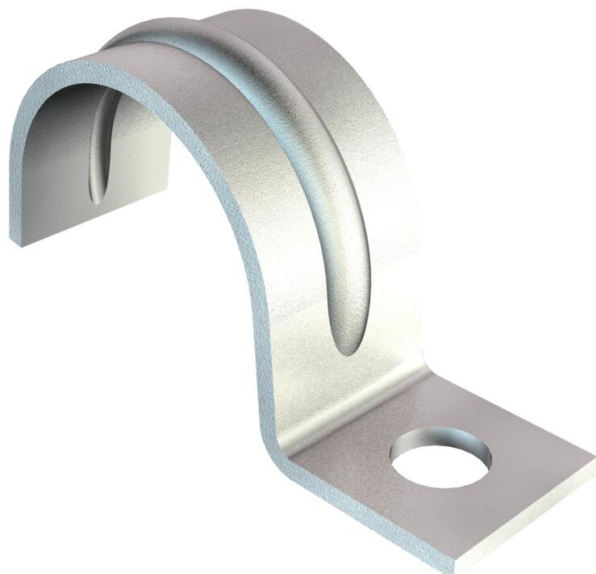


# Karta charakterystyki technicznej

Obejma mocująca 1015, średnia

Numery katalogowe: 1009427



Obejma mocująca do kabli i rur,  
dodatkowe przetłoczenie od rozmiaru 20.



- St** stal
- G** cynkowane galwanicznie

## Dane podstawow

Numery katalogowe	1009427
Typ	1015 25 G
Oznaczenie 1	Obejma mocująca
Oznaczenie 2	jednołapkowa
Wytwórca	OBO
Wymiar	25mm
Materiał	Stal
Powierzchnia	cynkowane galwanicznie
Norma powierzchni	EN ISO 19598 / EN ISO 4042
Najmniejsza jednostka sprzedaży	100
Jednostka opakowania	Sztuk
Ciężar	1,15 kg
Jednostka wagi	kg/100 szt.
Ślad węglowy CO2 (GWP) od kołyski po bramę	0,0219 kg CO2e / 1 Sztuka

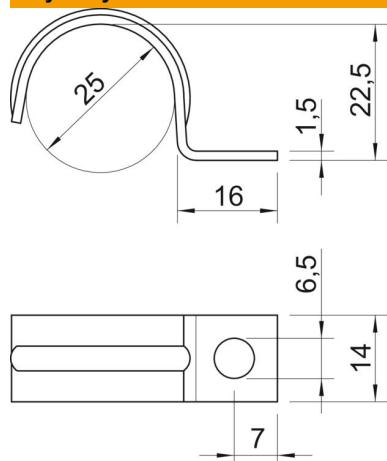
# Karta charakterystyki technicznej

Obejma mocująca 1015, średnia

Numery katalogowe: 1009427



## Wymiary



Długość	16 mm
Szerokość	14 mm
Wysokość	22,5 mm
Wymiar A	7 mm
Wymiar b	14 mm
Wymiar D	25 mm
Wymiar H	22,5 mm
Wymiar L	16 mm

## Dane techniczne

Odległość od ściany	brak
Ilość przewodów/rur	1
Wykonanie	jednozaciskowy
Rodzaj mocowania	Otwór wiercony
do średnicy	25
Odpowiednie w strefie ochrony przeciwpożarowej	brak
Bezhalogenowy	tak
W płaszczu z tworzywa sztucznego	brak
Wielkość otworu	6,5 mm
Grubość materiału	1,5 mm
średnica znamionowa	25 mm
odporny na działanie promieni UV	tak