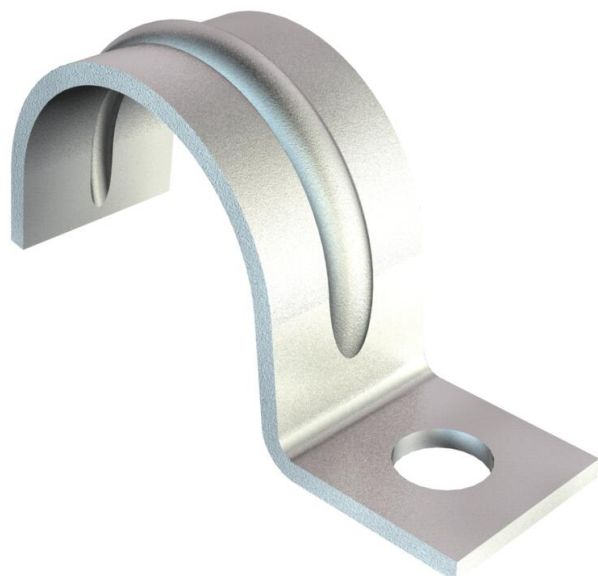


Karta charakterystyki technicznej

Obejma mocująca 1015, średnia

Numery katalogowe: 1009230



Obejma mocująca do kabli i rur,
dodatkowe przetłoczenie od rozmiaru 20.



- St** stal
- G** cynkowane galwanicznie

Dane podstawow

Numery katalogowe	1009230
Typ	1015 20 G
Oznaczenie 1	Obejma mocująca
Oznaczenie 2	jednołapkowa
Wytwórca	OBO
Wymiar	20mm
Materiał	Stal
Powierzchnia	cynkowane galwanicznie
Norma powierzchni	EN ISO 19598 / EN ISO 4042
Najmniejsza jednostka sprzedaży	100
Jednostka opakowania	Sztuk
Ciężar	0,921 kg
Jednostka wagi	kg/100 szt.
Ślad węglowy CO2 (GWP) od kołyski po bramę	0,0182 kg CO2e / 1 Sztuka

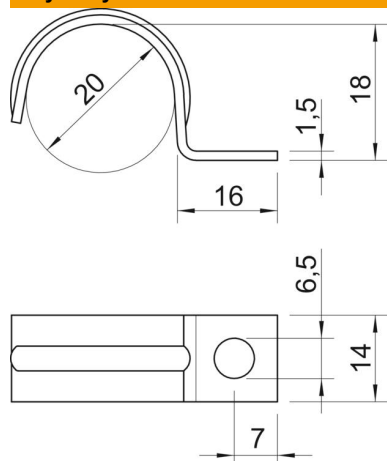
Karta charakterystyki technicznej

Obejma mocująca 1015, średnia

Numery katalogowe: 1009230



Wymiary



Długość	16 mm
Szerokość	14 mm
Wysokość	18 mm
Wymiar A	7 mm
Wymiar b	14 mm
Wymiar D	20 mm
Wymiar H	18 mm
Wymiar L	16 mm

Dane techniczne

Odległość od ściany	brak
Ilość przewodów/rur	1
Wykonanie	jednozaciskowy
Rodzaj mocowania	Otwór wiercony
do średnicy	20
Odpowiednie w strefie ochrony przeciwpożarowej	brak
Bezhalogenowy	tak
W płaszczu z tworzywa sztucznego	brak
Wielkość otworu	6,5 mm
Grubość materiału	1,5 mm
średnica znamionowa	20 mm
odporny na działanie promieni UV	tak