

Karta charakterystyki technicznej

Obejma mocująca, lekka

Numery katalogowe: 1003402

OBO
BETTERMANN



Obejma mocująca do kabli i rur, pojedyncza

* Wielkości 3 i 4 nie nadają się do gwoździarek gazowych

* Rozmiary od 3 do 21 nie są odpowiednie dla narzędzi do ustawiania kołków

CEUK
CA

St stal

G cynkowane galwanicznie

Dane podstawow

Numery katalogowe	1003402
Typ	604 40 G
Oznaczenie 1	Obejma mocująca
Oznaczenie 2	jednołapkowa
Wytwórca	OBO
Wymiar	40mm
Materiał	Stal
Powierzchnia	cynkowane galwanicznie
Norma powierzchni	EN ISO 19598 / EN ISO 4042
Najmniejsza jednostka sprzedaży	100
Jednostka opakowania	Sztuk
Ciężar	1,86 kg
Jednostka wagi	kg/100 szt.
Ślad węglowy CO2 (GWP) od kołyski po bramę	0,0358 kg CO2e / 1 Sztuka

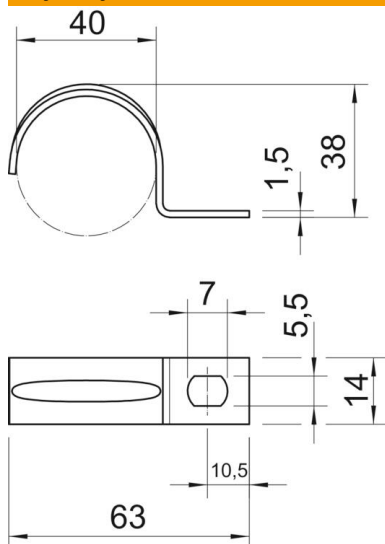
Karta charakterystyki technicznej

Obejma mocująca, lekka

Numery katalogowe: 1003402



Wymiary



Długość	63 mm
Szerokość	14 mm
Wysokość	38 mm
Wymiar A	10,5 mm
Wymiar b	14 mm
Wymiar D	40 mm
Wymiar d	5,5 mm
Wymiar e	7 mm
Wymiar H	38 mm
Wymiar L	63 mm
Wymiar t	1,5 mm

Dane techniczne

Odległość od ściany	brak
Ilość przewodów/rur	1
Wykonanie	jednozaciskowy
Rodzaj mocowania do średnicy	Otwór wiercony
Odpowiednie w strefie ochrony przeciwpożarowej	brak
Bezhalogenowy	tak
W płaszczu z tworzywa sztucznego	brak
Wielkość otworu	5,5 x 7 mm
Grubość materiału	1,5 mm
średnica znamionowa	40 mm
odporny na działanie promieni UV	tak