

Karta charakterystyki technicznej

Obejma mocująca 605, G, średnia

Numery katalogowe: 1018604



CEUK
CA

St stal

G cynkowane galwanicznie

Dwułapkowa klamra mocująca do kabli i rur

*Rozmiary 7 do 12 nie są przeznaczone do stosowania z pobijakiem do kołków.

Dane podstawow

Numery katalogowe	1018604
Typ	605 60 G
Oznaczenie 1	Obejma mocująca
Oznaczenie 2	dwułapkowa
Wytwórca	OBO
Wymiar	60mm
Materiał	Stal
Powierzchnia	cynkowane galwanicznie
Norma powierzchni	EN ISO 19598 / EN ISO 4042
Najmniejsza jednostka sprzedaży	25
Jednostka opakowania	Sztuk
Ciężar	3,8 kg
Jednostka wagi	kg/100 szt.
Ślad węglowy CO2 (GWP) od kołyski po bramę	0,0693 kg CO2e / 1 Sztuka

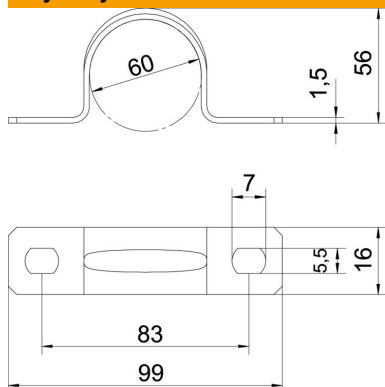
Karta charakterystyki technicznej

Obejma mocująca 605, G, średnia

Numery katalogowe: 1018604



Wymiary



Długość	99 mm
Szerokość	16 mm
Wysokość	56 mm
Wymiar A	99 mm
Wymiar B	83 mm
Wymiar b	16 mm
Wymiar D	60 mm
Wymiar d	5,5 mm
Wymiar e	7 mm
Wymiar H	56 mm
Wymiar t	1,5 mm

Dane techniczne

Odległość od ściany	brak
Ilość przewodów/rur	1
Wykonanie	dwuzaciskowy
Rodzaj mocowania do średnicy	Otwór wiercony 60
Odpowiednie w strefie ochrony przeciwpożarowej	brak
Bezhalogenowy	tak
W płaszczu z tworzywa sztucznego	brak
Wielkość otworu	5,5 x 7 mm
Grubość materiału	1,5 mm
średnica znamionowa	60 mm
odporny na działanie promieni UV	tak