

Karta charakterystyki technicznej

Obejma mocująca 605, G, średnia

Numery katalogowe: 1018167



Dwułapkowa klamra mocująca do kabli i rur

*Rozmiary 7 do 12 nie są przeznaczone do stosowania z pobijakiem do kołków.



St stal

G cynkowane galwanicznie

Dane podstawow

| | |
|--|----------------------------|
| Numery katalogowe | 1018167 |
| Typ | 605 16 G |
| Oznaczenie 1 | Obejma mocująca |
| Oznaczenie 2 | dwułapkowa |
| Wytwórca | OBO |
| Wymiar | 16mm |
| Materiał | Stal |
| Powierzchnia | cynkowane galwanicznie |
| Norma powierzchni | EN ISO 19598 / EN ISO 4042 |
| Najmniejsza jednostka sprzedaży | 100 |
| Jednostka opakowania | Sztuk |
| Ciężar | 0,585 kg |
| Jednostka wagi | kg/100 szt. |
| Ślad węglowy CO2 (GWP) od kołyski po bramę | 0,0159 kg CO2e / 1 Sztuka |

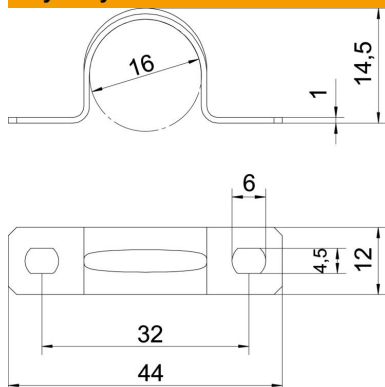
Karta charakterystyki technicznej

Obejma mocująca 605, G, średnia



Numery katalogowe: 1018167

Wymiary



| | |
|-----------|---------|
| Długość | 44 mm |
| Szerokość | 12 mm |
| Wysokość | 14,5 mm |
| Wymiar A | 44 mm |
| Wymiar B | 32 mm |
| Wymiar b | 12 mm |
| Wymiar D | 16 mm |
| Wymiar d | 4,5 mm |
| Wymiar e | 6 mm |
| Wymiar H | 14,5 mm |
| Wymiar t | 1 mm |

Dane techniczne

| | |
|--|----------------|
| Odległość od ściany | brak |
| Ilość przewodów/rur | 1 |
| Wykonanie | dwuzaciskowy |
| Rodzaj mocowania | Otwór wiercony |
| do średnicy | 16 |
| Odpowiednie w strefie ochrony przeciwpożarowej | brak |
| Bezhalogenowy | tak |
| W płaszczu z tworzywa sztucznego | brak |
| Wielkość otworu | 4,5 x 6 mm |
| Grubość materiału | 1 mm |
| średnica znamionowa | 16 mm |
| odporny na działanie promieni UV | tak |